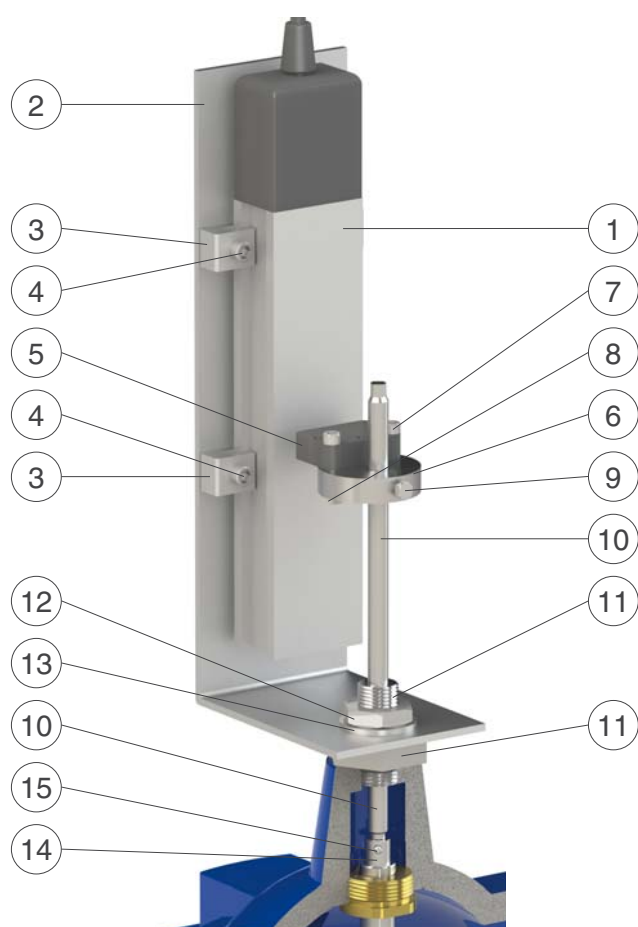


Indicatore di posizione senza contatto con trasduttore magnetostrittivo - Mod. CSPL

L'indicatore per la segnalazione del grado di apertura con uscita 4-20 mA, modello CSPL, sostituisce l'indicatore visivo di posizione della versione standard dell'idrovalvola XLC. Il dispositivo prevede un supporto per l'alloggiamento del trasduttore che rileva la variazione di posizione di un magnete collegato, tramite un'asta, all'albero di comando della valvola. Generalmente utilizzato per le idrovalvole telecomandate con funzione di regolazione passo-passo o di gestione delle pressioni, il sistema di segnalazione modello CSPL può essere posizionato su ogni tipo di idrovalvola CSA serie XLC.



N.	Componente	Materiale
1	Trasduttore di posizione	alluminio
2	Carter trasduttore	acciaio inox
3	Supporti trasduttore	alluminio
4	Viti TCE	acciaio inox
5	Magnete	acciaio inox
6	Supporto magnete	acciaio inox
7	Viti	acciaio inox
8	Dadi	acciaio inox
9	Vite	acciaio inox
10	Albero di supporto	acciaio inox
11	Dado di guida	acciaio inox
12	Dado	acciaio inox
13	Rondella	acciaio inox
14	Boccola di collegamento	acciaio inox
15	Spina	acciaio inox

La tabella materiali e componenti può subire cambiamenti senza preavviso.

Condizioni d'esercizio

Acqua trattata massimo 70°C.
Pressione massima: 25 bar.

Standard

Progetto e collaudi secondo la norma EN 1074.

Dati tecnici

Tensione d'alimentazione: 24V DC \pm 20%.
Segnale d'uscita: 4-20 mA.
Protezione: IP67.

