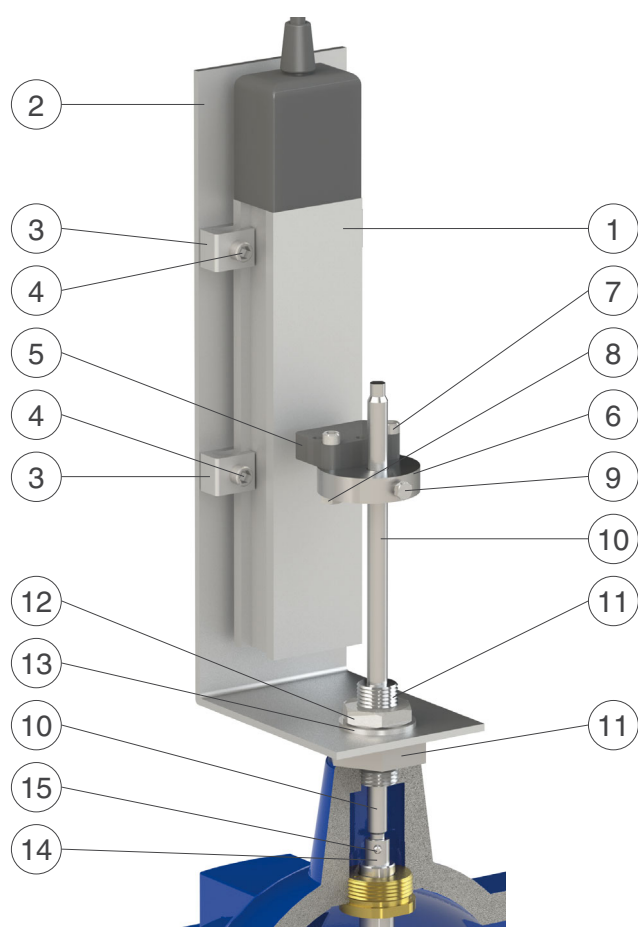


Indicatore di posizione senza contatto con trasduttore magnetostrittivo - Mod. CSPL

L'indicatore per la segnalazione del grado di apertura con uscita 4-20 mA, modello CSPL, sostituisce l'indicatore visivo di posizione della versione standard dell'idrovalvola XLC. Il dispositivo prevede un supporto per l'alloggiamento del trasduttore che rileva la variazione di posizione di un magnete collegato, tramite un'asta, all'albero di comando della valvola. Generalmente utilizzato per le idrovalvole telecomandate con funzione di regolazione passo-passo o di gestione delle pressioni, il sistema di segnalazione modello CSPL può essere posizionato su ogni tipo di idrovalvola CSA serie XLC.



N.	Componente	Materiale
1	Trasduttore di posizione	alluminio
2	Carter trasduttore	acciaio inox
3	Supporti trasduttore	alluminio
4	Viti TCE	acciaio inox
5	Magnete	acciaio inox
6	Supporto magnete	acciaio inox
7	Viti	acciaio inox
8	Dadi	acciaio inox
9	Vite	acciaio inox
10	Albero di supporto	acciaio inox
11	Dado di guida	acciaio inox
12	Dado	acciaio inox
13	Rondella	acciaio inox
14	Boccola di collegamento	acciaio inox
15	Spina	acciaio inox

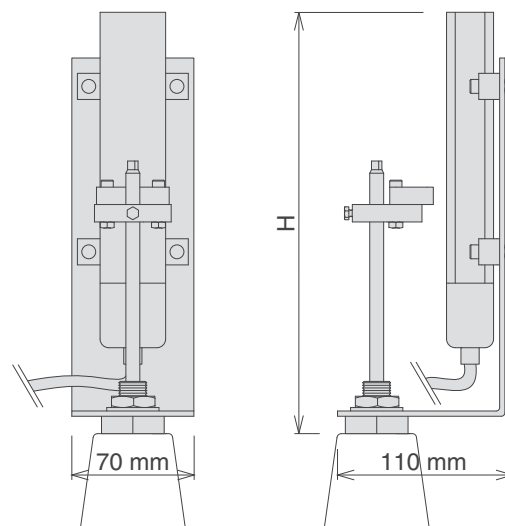
La tabella materiali e componenti può subire cambiamenti senza preavviso.

Condizioni d'esercizio

Acqua trattata massimo 70°C.
Pressione massima: 25 bar.

Dimensioni

DN della valvola XLC mm	H mm
da 50 a 200R	265
da 200T a 400R	310
da 400T a 600R	340



Standard

Progetto e collaudi secondo la norma EN 1074.

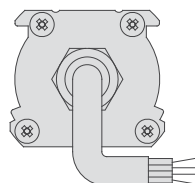
Caratteristiche elettriche

Segnale di uscita	4-20 mA
Alimentazione nominale	24 Vdc \pm 20%
Ripple max alim.	1 Vpp
Max. assorbimento	90mA
Max. carico uscita	< 500 Ω
Max. rumore uscita	< 5 mVpp
Max. valore uscita	30 mA
Valore uscita di allarme	21 mA
Isolamento elettrico	500 V *
Protezione contro l'inversione di polarità	Sì
Protezione contro la sovratensione	Sì
Protezione contro l'alimentazione sull'uscita	Sì

*: utilizza soppressore di tensione 30 V 0,4 J.

Connessioni elettriche

Funzione		Cavo standard
Uscita cursore 1	4-20 mA	grigio
GND	(0 V)	rosa
Uscita inversa cursore 1	4-20 mA	giallo
Uscita cursore 2		
Uscita velocità		
GND	(0 V)	rosa
Uscita cursore 1		
Uscita cursore 2		
Uscita velocità		
Alimentazione+		marrone
Alimentazione GND		bianco



Cavo d'uscita.