



Sfiato a tre funzioni anti-colpo d'ariete per fognatura e industria - Mod. SCS - AS

Lo sfiato CSA Mod. SCS AS garantirà il buon funzionamento di condotte fognarie e industriali, permettendo il degasaggio in pressione dell'aria durante l'esercizio, il rientro di grandi volumi d'aria in occasione di svuotamento delle condotte e l'uscita a velocità controllata dell'aria contro il rischio di colpi d'ariete.



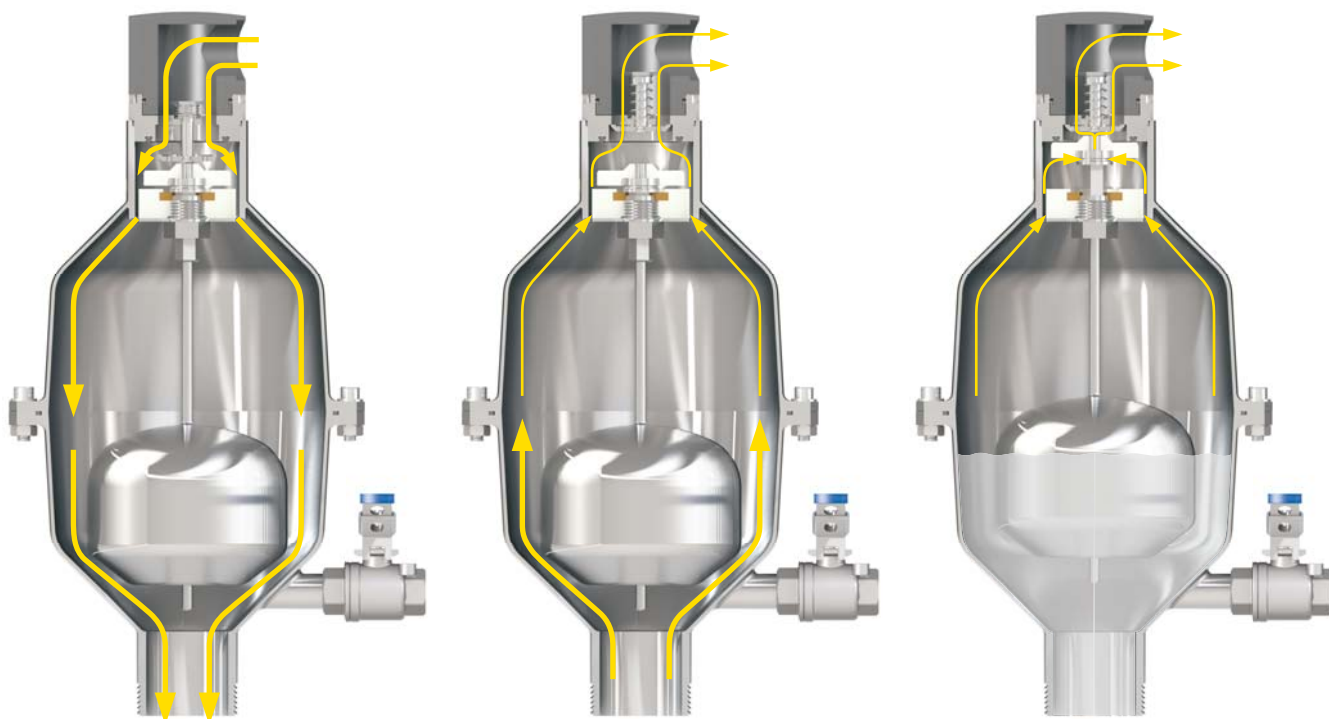
Caratteristiche costruttive e vantaggi

- Corpo inferiore in AISI 316 che presenta pareti fortemente inclinate per evitare l'accumulo di residui o impurità che possano generare malfunzionamenti.
- Corpo superiore in AISI 316 che racchiude il sistema di degasaggio, protetto dal deflettore da possibili spruzzi, gocce e impurità durante la fase di riempimento.
- Blocco mobile interamente d'acciaio inossidabile AISI 316, costituito da un largo galleggiante alloggiato all'interno del corpo inferiore e da un'asta di collegamento al meccanismo di sfiato.
- Il sistema anti-shock (AS) è costituito da molla e albero di guida d'acciaio inossidabile e da un piattello, con fori dimensionati secondo le esigenze di progetto per il controllo del flusso d'aria in uscita.
- Valvola di scarico per le operazioni di controllo e manutenzione.
- La manutenzione può essere effettuata dall'alto senza rimuovere lo sfiato dalla condotta.
- Cappello con raccordo filettato da 1" per il convogliamento, ideale nel caso di ambienti a rischio di allagamento e per l'evacuazione controllata delle emissioni gassose durante l'esercizio.

Applicazioni principali

- Condotte fognarie o impianti industriali soggette a fenomeni di colpo d'ariete, con presenza di solidi o detriti in sospensione.
- Miniere.
- Impianti di desalinizzazione.
- Pozzi.
- È disponibile anche una versione speciale per l'installazione su gasdotti.

Principio di funzionamento



Ingresso di grandi volumi d'aria

In fase di svuotamento o di rottura della condotta è necessario richiamare tanta aria quanto è l'acqua che esce per evitare depressioni e gravi danni alla rete.

Uscita d'aria controllata

Durante l'uscita dell'aria il sistema anti-shock, diminuendo il deflusso dell'aria, riduce la velocità della colonna d'acqua in arrivo, in modo da evitare rapide chiusure dello sfiato e il rischio di colpo d'ariete.

Degasaggio dell'aria in pressione

Durante l'esercizio, l'aria all'interno della condotta si accumula nella parte alta dello sfiato alla stessa pressione dell'acqua; aumentando di volume spinge verso il basso il galleggiante, provocando l'apertura del bocaglio degasatore.

Funzioni opzionali



■ **Versione a due funzioni**, anche detta rompi-vuoto, per punti in cui, pur essendo necessaria la protezione contro il colpo d'ariete, non sia richiesta l'espulsione di sacche d'aria accumulate durante l'esercizio. In particolare è installato in corrispondenza di pompe, di cambi di pendenza ascendenti e di lunghi tratti ascendenti del profilo soggetti a fenomeni di moto vario.

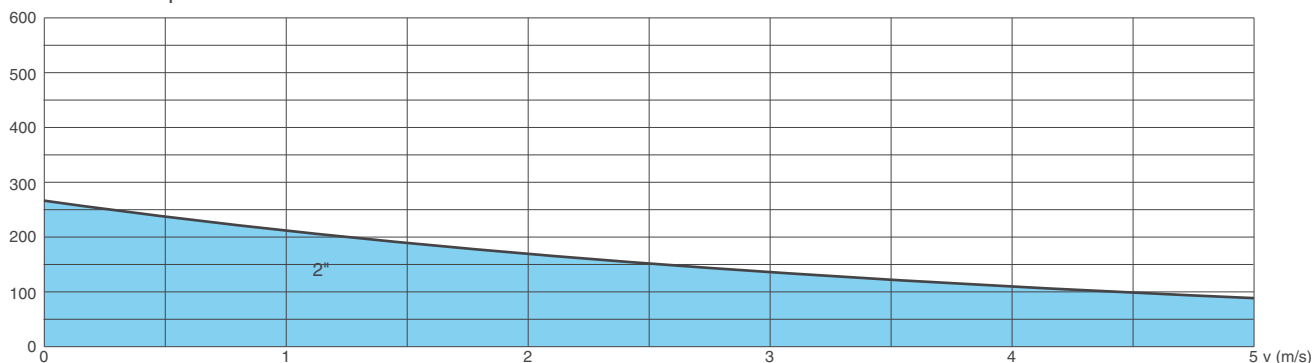


■ La forza della molla di contrasto, nonché gli orifizi del piattello, a cui è dovuto il corretto funzionamento del dispositivo AS, possono essere modificati a seconda delle condizioni di progetto e dei risultati dell'analisi di moto vario.

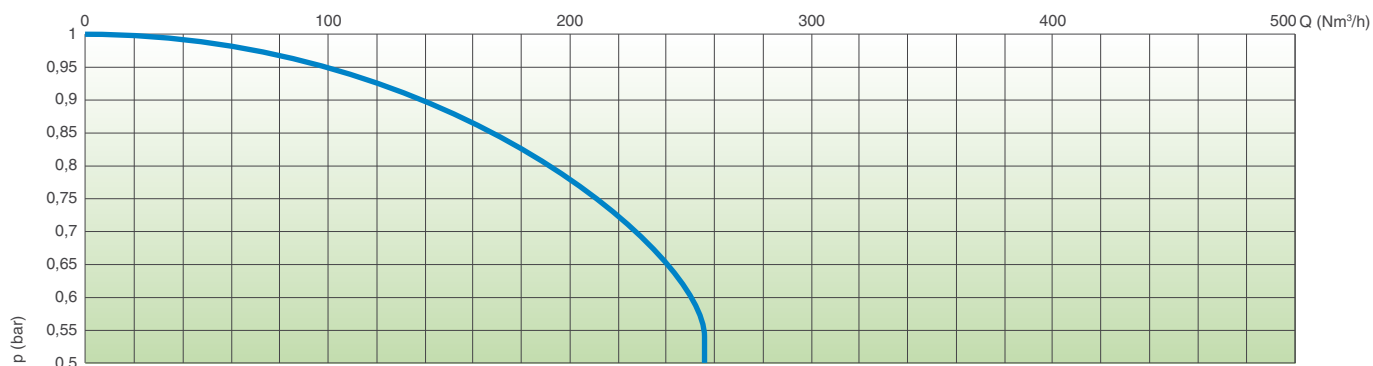
Dati tecnici

Grafico di scelta dello sfiato

Dimensionamento preliminare dello sfiato in funzione del diametro della condotta e della velocità d'uscita dell'aria richiesta.



Curva caratteristiche della portata d'aria



PORTATA D'ARIA IN INGRESSO PER SVUOTAMENTO CONDOTTA

Le curve delle portate sono state ottenute in Kg/s, da prove di laboratorio e analisi numeriche, e convertite in Nm³/h applicando un fattore di sicurezza.

Condizioni d'esercizio

Acqua e liquame massimo 60°C.

Massima pressione 16 bar.

Minima pressione 0,2 bar. Inferiore su richiesta.

Versione per temperature maggiori disponibile su richiesta.

Standard

Certificazione e collaudo secondo la norma EN 1074/4.

Provvisto di raccordo filettato di 2"; fornito su richiesta

con flange con foratura EN 1092-2 o ANSI.

Modifiche alla flangiatura su richiesta.

Scelta del bocaglio

Diametro del bocaglio in mm in funzione del PN dello sfiato.

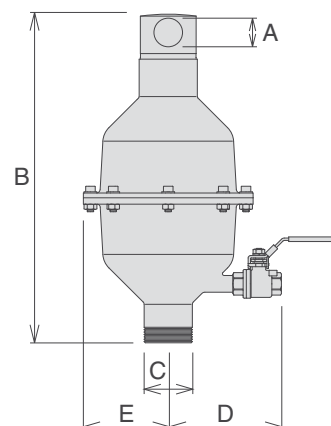
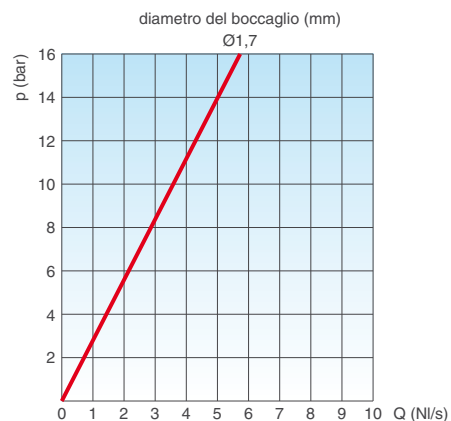
PN 10	PN 16
1,7	1,7

Dimensioni e pesi

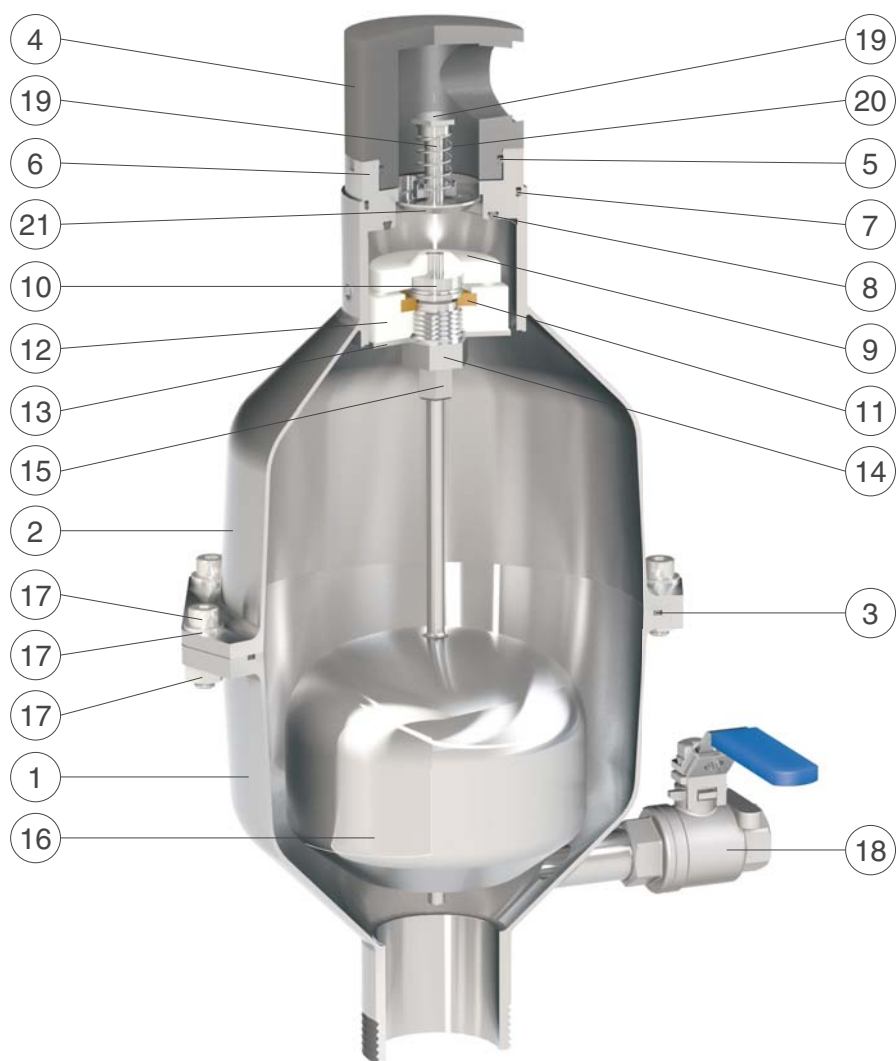
C pollici	A pollici	B mm	D mm	E mm	Orifizio principale mm ²	Orifizio bocaglio mm ²	Peso Kg
2"	1"	421	137	106,5	490	2,3	4

I valori indicati sono approssimati, consultare il servizio CSA per maggiori dettagli.

PORTATA D'ARIA IN FASE DI DEGASAGGIO



Dettagli costruttivi



N.	Componente	Materiale standard	Optional
1	Corpo inferiore	acciaio inox AISI 316	
2	Corpo superiore	acciaio inox AISI 316	
3	O-ring corpo	NBR	EPDM/Viton/silicone
4	Cappello	PVC	
5	O-ring cappello	NBR	EPDM/Viton/silicone
6	Sede di tenuta	acciaio inox AISI 316	
7	O-ring sede di tenuta	NBR	EPDM/Viton/silicone
8	Guarnizione sede di tenuta	NBR	EPDM/Viton/silicone
9	Piattello otturatore	polipropilene	
10	Gruppo boccaglio	acciaio inox AISI 316	
11	Gomma di protezione	NBR	
12	Boccola di protezione	polipropilene	
13	Deflettore	acciaio inox AISI 316	
14	Dado di guida	acciaio inox AISI 316	
15	Porta-guarnizione	acciaio inox AISI 316	
16	Galleggiante	acciaio inox AISI 316	
17	Viti, rondelle e dadi	acciaio inox AISI 304	acciaio inox AISI 316
18	Valvola a sfera 1/2"	acciaio inox AISI 316	
19	Albero di guida	acciaio inox AISI 316	
20	Molla	acciaio inox AISI 302	
21	Piattello AS	acciaio inox AISI 316	

La tabella materiali e componenti può essere soggetta a cambiamenti senza preavviso.