



Ventouse triple fonction anti-surpression Mod. FOX 3F - RFP

La ventouse CSA combinée triple fonction anti-bélier et anti-surpression Mod. FOX 3F RFP est conçue pour assurer le dégazage par l'évacuation des poches d'air sous pression, l'entrée d'air à grand débit d'air pendant la vidange et la casse des conduites et la sortie d'air contrôlée pour éviter les dommages dus aux coups de béliers associés à des vitesses importantes de sortie d'air.



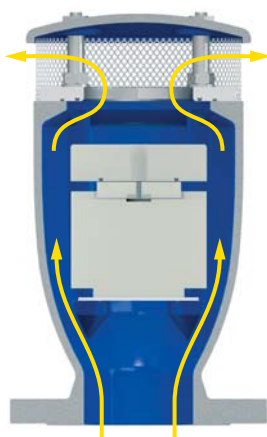
Principales caractéristiques et avantages

- Un remplissage non contrôlé des conduites et événements transitoires doit inévitablement générer une fermeture rapide des ventouses installées le long de la canalisation. La ventouse FOX 3F RFP de CSA ajuste automatiquement le débit de sortie d'air, réduisant ainsi la vitesse de la colonne d'eau en approche et minimisant le risque de coup de bélier.
- Les éclaboussures pendant la fermeture et le risque d'immersion, comparés aux ventouses combinées standards sont réduits.
- Chambre simple à passage intégral en fonte ductile PN40, pourvu de nervures pour un guidage uniforme et précis de l'équipage mobile.
- Équipage mobile composé d'un flotteur cylindrique et un disque supérieur en polypropylène solide, liés ensemble par le système d'évacuation d'air en inox AISI 316, et un obturateur contre les surpressions.
- Tuyère et support de joint, part du système d'évacuation CSA, entièrement fabriqués en inox AISI 316.
- Couvercle en fonte ductile et panier en inox en exécution standard pour empêcher l'entrée d'insectes avec d'autres sorties d'air en option (pour applications immergées, entrée d'air seule, sortie d'air seule).

Applications

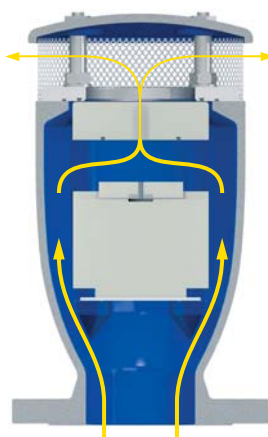
- Conduites d'adduction.
- Réseaux d'eau potable.
- Réseaux d'irrigation.
- En général, ce modèle est utilisé, en association avec la technologie AS de CSA, en changement de pente ascendante et aux points hauts pour la protection contre les surpressions.

Principe de fonctionnement



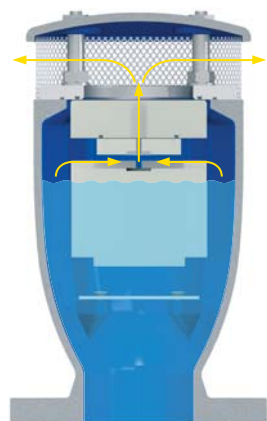
Sortie à grand débit d'air pendant

Pendant le remplissage de la conduite, il est nécessaire de vider l'air au fur et à mesure que la conduite se remplit. La ventouse FOX 3F RFP, grâce à son corps aérodynamique et son déflecteur, évite une fermeture prématurée de l'équipage mobile pendant cette phase.



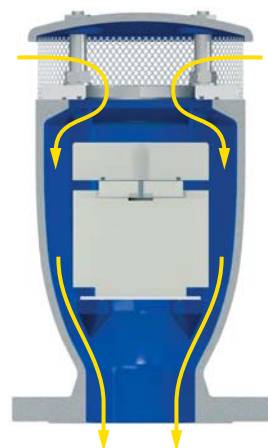
Sortie contrôlée

Si la pression différentielle d'air, pendant le remplissage de la conduite, augmente au-dessus d'une certaine valeur, il y a le risque de coup de bélier. Quand cela arrive, le flotteur supérieur s'élève automatiquement, réduisant le débit d'air et par conséquent la vitesse de la colonne d'eau en approche.



Évacuation d'air en pression

Pendant le fonctionnement, l'air produit dans la conduite est accumulé dans la partie supérieure de la ventouse. Petit à petit, il est comprimé et la pression arrive à la pression d'eau. Quand son volume augmente, le niveau d'eau baisse permettant à l'air de sortir par la tuyère.



Entrée d'air à grand débit d'air

Pendant la vidange de la conduite, ou casse de conduites, il est nécessaire de faire rentrer autant d'air que la quantité d'eau sortant pour éviter des dépressions et des dommages sérieux à la conduite et au système entier.

Options



■ **Modèle FOX 2F RFP: version reniflard.** Pour permettre seulement l'entrée d'air à grand débit d'air et la sortie contrôlée. Ce modèle est, normalement, recommandé pour les changements de pente ascendante, longs tronçons ascendants, réseaux d'incendie secs, et partout où le dégazage n'est pas nécessaire.



■ **Série SUB: version pour applications submergées.** Disponible pour les modèles FOX 3F RFP et 2F RFP, avec coude pour canalisation d'air. La conception est apparue de la nécessité d'avoir une ventouse même en cas d'inondation du regard, sans risque de rentre d'eau dans la conduite. Autre avantage de la série SUB est la possibilité de canaliser les jets dus à la fermeture rapide de la ventouse.

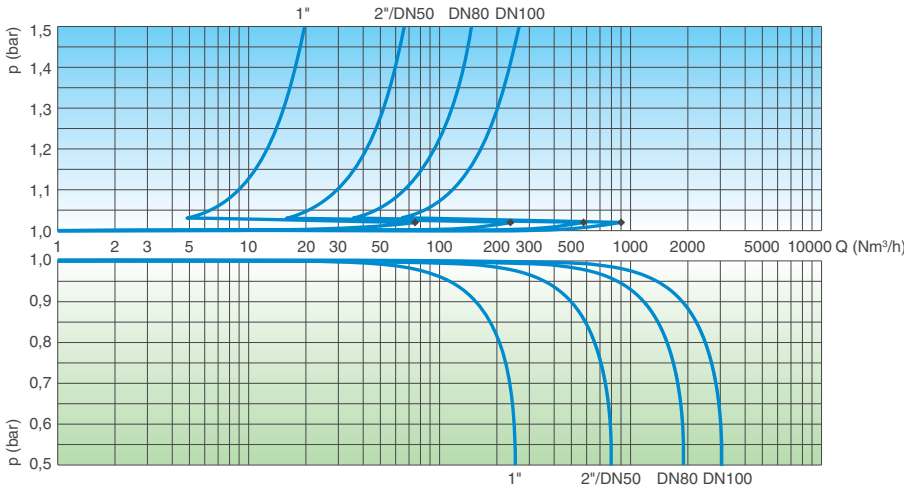


■ **Série EO: version pour évacuation d'air seule.** Disponible pour les modèles FOX 3F RFP et 2F RFP. La série EO permis à la ventouse d'être installé aux emplacements où la ligne piézométrique peut baisser au-dessous du profil de la conduite et pour des exigences de projet l'entrée doit être évitée, comme pour les pompes d'aspiration ou conduites de siphonnage.

Détails techniques

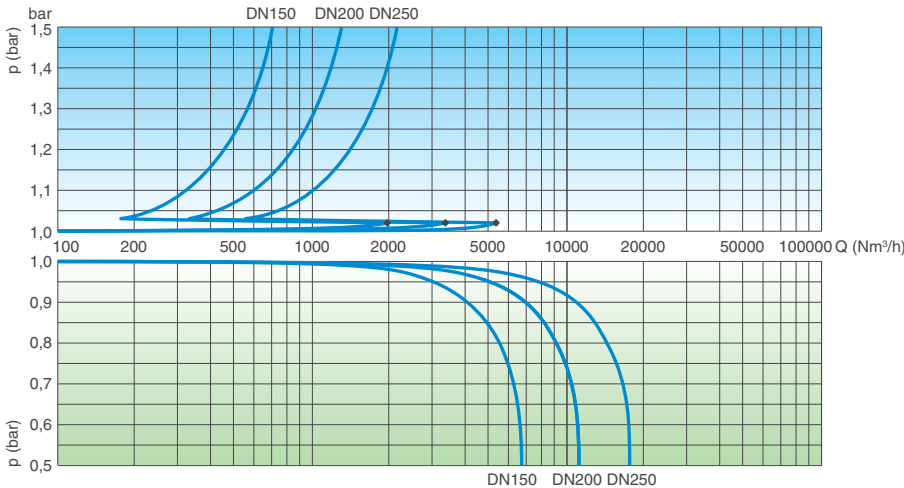
Caractéristiques aérauliques

SORTIE D'AIR PENDANT LE REMPLISSAGE



ENTRÉE D'AIR PENDANT LA VIDANGE

SORTIE D'AIR PENDANT LE REMPLISSAGE



ENTRÉE D'AIR PENDANT LA VIDANGE

Conditions de fonctionnement

Fluide: eau traitée. Température maximum: 60° C.
 Pression maximum: 40 bar.
 Pression minime: 0,2 bar. Pression inférieure sur demande.

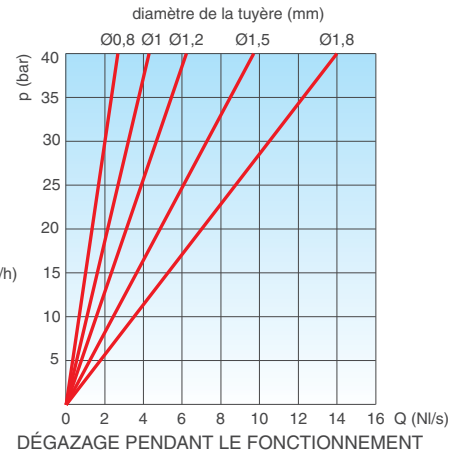
Normes

En conformité avec EN-1074/4 et AWWA C-512. Perçage des brides suivant EN 1092/2 ou ANSI. Revêtement époxydique appliqué par technologie FBT, bleu RAL 5005. Autres perçages et revêtement sur demande.

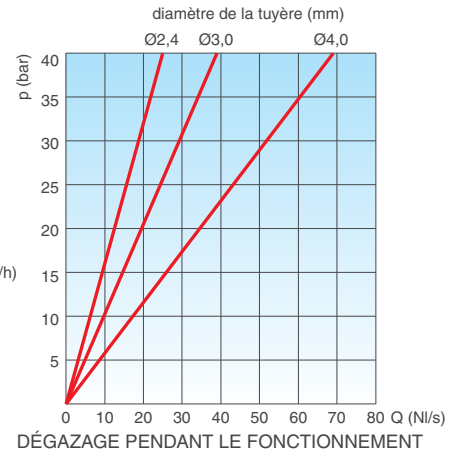
Poids et dimensions

Raccordement pouce/mm	A mm	B mm	C mm		D mm	Poids Kg
Taraudée 1"	117	240	-	-	CH 45	4,0
Taraudée 2"	141	295	-	-	CH 70	7,5
Bride 50	141	305	165	-	-	9,5
Bride 80	172	315	210	205	-	13,8
Bride 100	206	370	235	220	-	21,7
Bride 150	285	515	305	285	-	44,5
Bride 200	380	625	375	340	-	85,0
Bride 250	440	785	450	-	-	134,0

Les valeurs indiquées sont approximatives, consultez-nous pour détails.



DÉGAZAGE PENDANT LE FONCTIONNEMENT



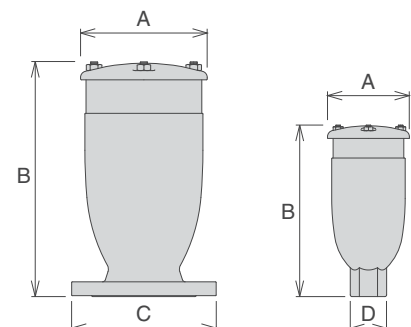
DÉGAZAGE PENDANT LE FONCTIONNEMENT

Les diagrammes ont été créés en Kg/s à partir de tests au laboratoire et analyses numériques ensuite convertis en utilisant un coefficient de sécurité.

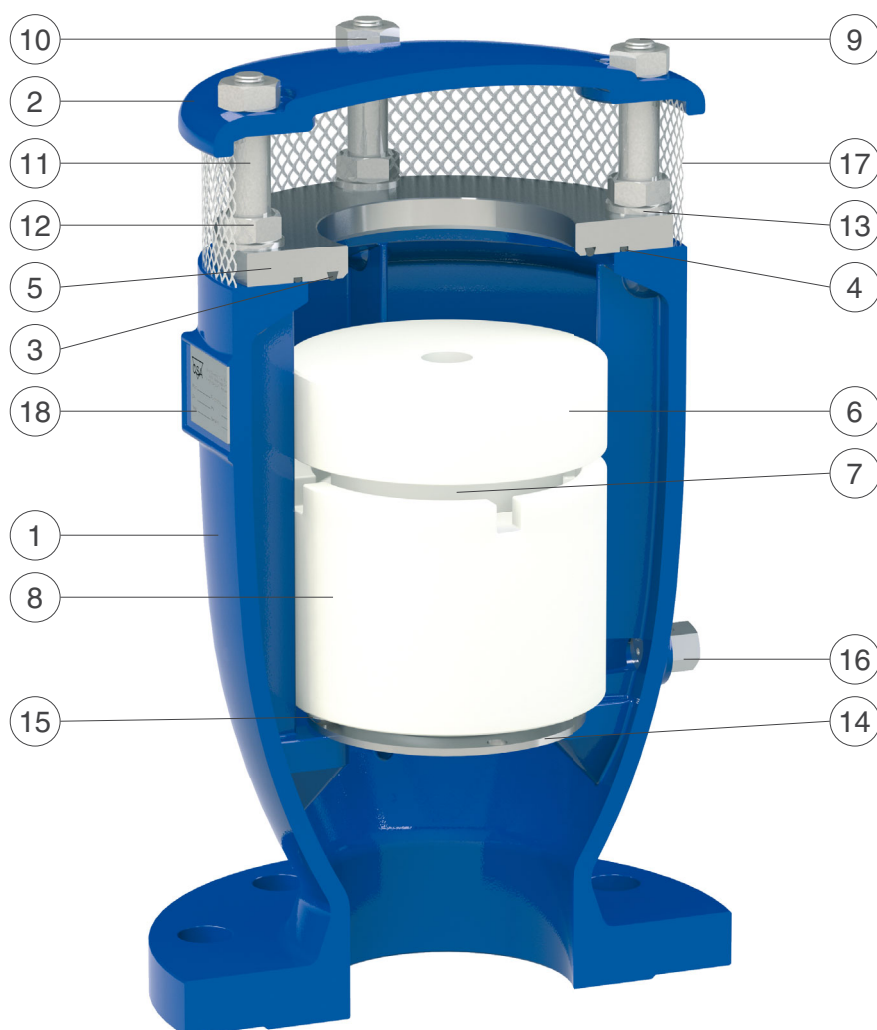
Choix de la tuyère

Diamètre de la tuyère en fonction du DN de la ventouse et de la pression.

	PN 10	PN 16	PN 25	PN 40
1"	1,5	1,2	1	0,8
2\"/DN 50	1,8	1,5	1,2	1
DN 80	1,8	1,5	1,2	1
DN 100	3	2,4	1,8	1,2
DN 150	4	3	2,4	1,8
DN 200	4	4	4	3
DN 250	4	4	4	4



Constitution



N.	Composant	Matériau standard	Option
1	Corps	fonte ductile GJS 450-10	
2	Couvercle	fonte ductile GJS 450-10	
3	Joint torique	NBR	EPDM/Viton/silicone
4	Joint torique	NBR	EPDM/Viton/silicone
5	Siège	acier inox AISI 304	acier inox AISI 316
6	Plaque RFP avec joint torique	polypropylène et NBR	EPDM/Viton/silicone
7	Plaque supérieure avec tuyère	polypropylène et acier inox AISI 316	
8	Flotteur	polypropylène	
9	Goujon	acier inox AISI 304	acier inox AISI 316
10	Écrou	acier inox AISI 304	acier inox AISI 316
11	Écarteur	acier inox AISI 304	acier inox AISI 316
12	Écrou	acier inox AISI 304	acier inox AISI 316
13	Rondelle	acier inox AISI 304	acier inox AISI 316
14	Déflexeur (non en 1")	acier inox AISI 304	acier inox AISI 316
15	Vis	acier inox AISI 304	acier inox AISI 316
16	Vanne de purge	acier inox AISI 303	acier inox AISI 316
17	Grille	acier inox AISI 304	
18	Étiquette	acier inox AISI 304	