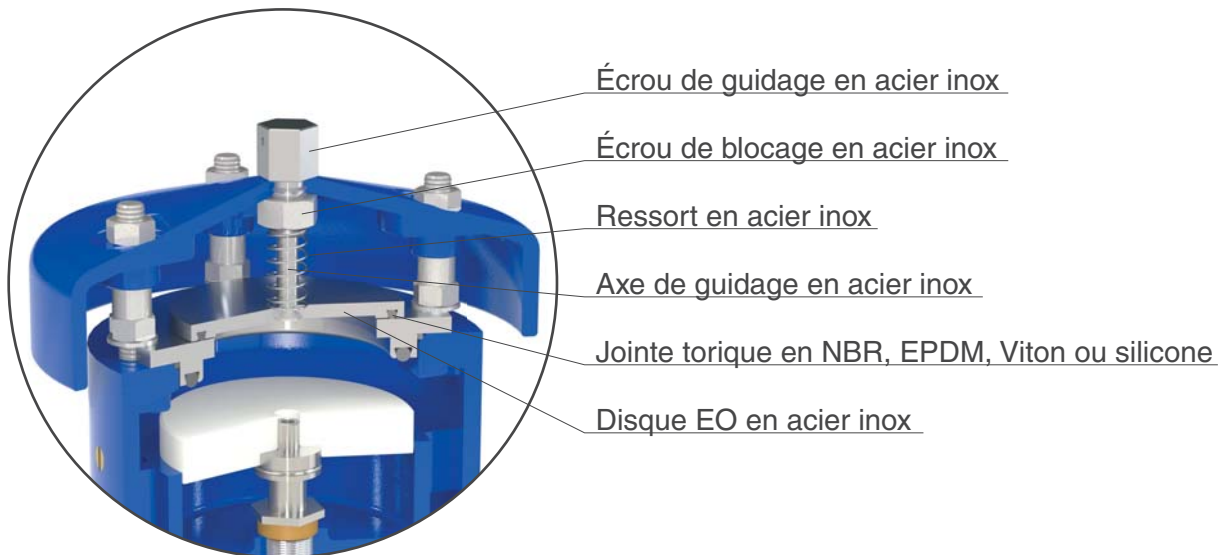




Version pour évacuation d'air seule SCF - Série EO

Série EO: version pour évacuation d'air seule, disponible pour les modèles SCF et SCF 2F. La série EO permet à la ventouse d'être installée aux emplacements où la ligne piézométrique peut baisser au-dessous du profil de la conduite et pour des exigences de projet l'entrée doit être évitée.



Version pour sortie d'air seule SCF - Série IO

Série IO: version pour sortie d'air seule, disponible pour le modèle SCF 2F. L'application la plus importante de la série IO est de permettre à la ventouse d'être installée aux emplacements où la sortie d'air doit être évitée.

