



# Sfiato a tre funzioni per fognatura e industria in acciaio inossidabile AISI 316 - Mod. SCS

Lo sfiato CSA Mod. SCS garantirà il buon funzionamento di condotte fognarie e industriali in pressione, permettendo l'ingresso e l'uscita di grandi volumi d'aria durante lo svuotamento e il riempimento delle condotte ed il degasaggio delle sacche d'aria durante l'esercizio.



## Caratteristiche costruttive e vantaggi

- Corpo inferiore in AISI 316 che presenta pareti fortemente inclinate per evitare l'accumulo di residui o impurità che possano generare malfunzionamenti.
- Corpo superiore in AISI 316 che racchiude il sistema di degasaggio, protetto dal deflettore da possibili spruzzi, gocce e impurità durante la fase di riempimento rapido.
- Blocco mobile interamente d'acciaio inossidabile AISI 316, costituito da un largo galleggiante alloggiato all'interno del corpo inferiore e da un'asta di collegamento al meccanismo di sfiato.
- Valvola di scarico per le operazioni di controllo e manutenzione.
- La manutenzione può essere effettuata dall'alto senza rimuovere lo sfiato dalla condotta.
- Cappello con raccordo filettato da 1" per il convogliamento, ideale nel caso di ambienti a rischio di allagamento e per l'evacuazione controllata delle emissioni gassose durante l'esercizio.

## Applicazioni principali

- Condotte fognarie o impianti industriali soggetti a fenomeni di colpo d'ariete, con presenza di solidi o detriti in sospensione.
- Miniere.
- Impianti di desalinizzazione.
- Pozzi.
- È disponibile anche una versione speciale per l'installazione su gasdotti.

## Principio di funzionamento



### Uscita di grandi volumi d'aria

In fase di riempimento della condotta è necessario far uscire tanta aria quanta è l'acqua che entra.

### Degasaggio dell'aria in pressione

Durante l'esercizio, l'aria all'interno della condotta si accumula nella parte alta dello sfiato alla stessa pressione dell'acqua; aumentando di volume, spinge verso il basso il galleggiante, provocando l'apertura del bocaglio degasatore.

### Ingresso di grandi volumi d'aria

In fase di svuotamento o di rottura della condotta è necessario richiamare tanta aria quanta è l'acqua che esce per evitare depressioni e gravi danni alla rete.

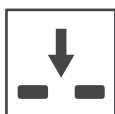
## Funzioni opzionali



■ **Versione a due funzioni, SCS 2F**, anche detta rompi-vuoto, per punti in cui non sia richiesta l'espulsione di sacche d'aria accumulate durante l'esercizio. È utilizzato in corrispondenza di cambi di pendenza ascendenti e lunghi tratti ascendenti del profilo.



■ **Versione solo uscita serie EO**, disponibile per i modelli SCS e SCS 2F. Questa variante è stata progettata per permettere l'installazione dello sfiato in punti critici del tracciato in cui la piezometrica sia più bassa rispetto al profilo della condotta, soggetti a depressione, e in ogni altro nodo dove per necessità progettuali debba essere assolutamente evitato il rientro d'aria.

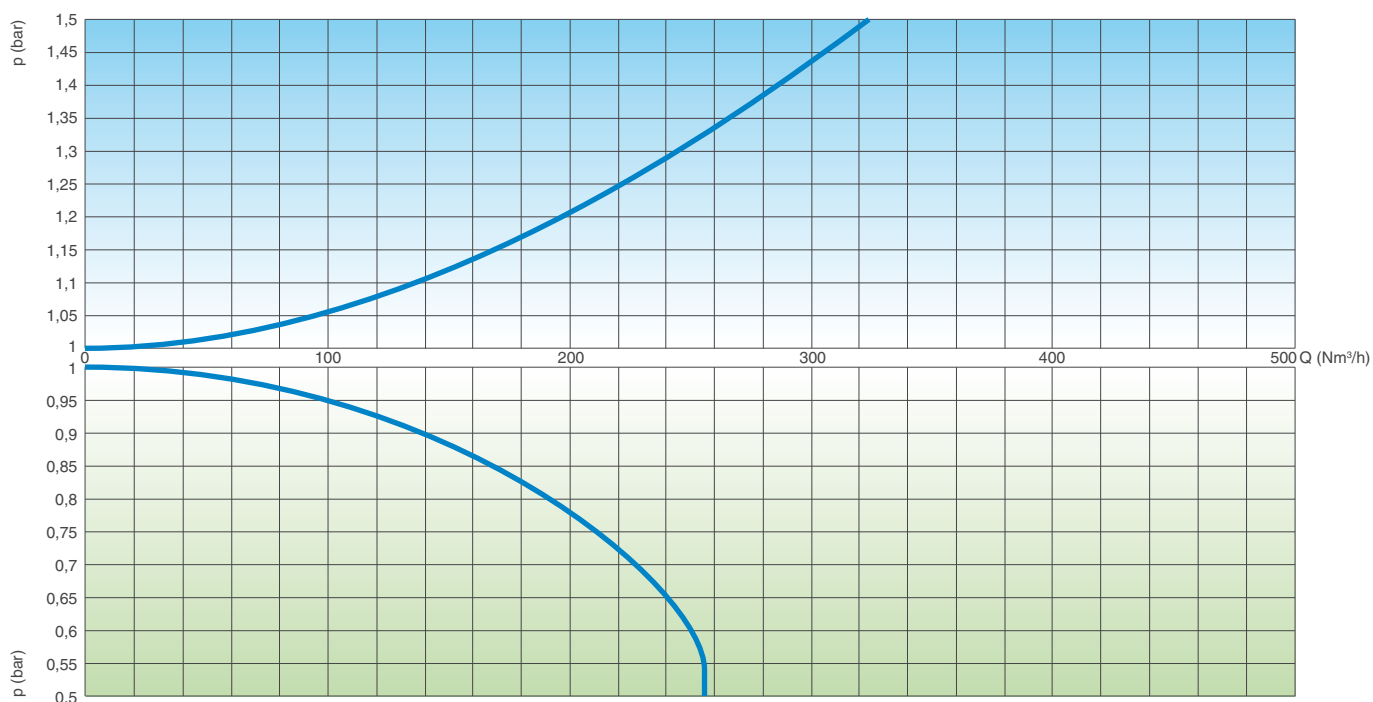


■ **Versione solo rientro IO**, disponibile solo per il modello a due funzioni SCS 2F. Questa variante è stata progettata per permettere l'installazione dello sfiato in punti critici del tracciato in cui per necessità progettuali debba essere evitata l'uscita d'aria. Si ricorda che, usando la versione IO, lo sfiato non garantirà nessuna protezione contro le sovrappressioni causate dal riempimento della condotta.

## Dati tecnici

### Curve caratteristiche della portata d'aria

PORTATA D'ARIA IN USCITA PER RIEMPIMENTO CONDOTTA



PORTATA D'ARIA IN INGRESSO PER SVUOTAMENTO CONDOTTA

Le curve delle portate sono state ottenute in Kg/s, da prove di laboratorio e analisi numeriche, e convertite in Nm<sup>3</sup>/h applicando un fattore di sicurezza.

### Condizioni d'esercizio

Acqua e liquame massimo 60°C.

Massima pressione 16 bar.

Minima pressione 0,2 bar. Inferiore su richiesta.

Versione per temperature maggiori disponibile su richiesta.

### Standard

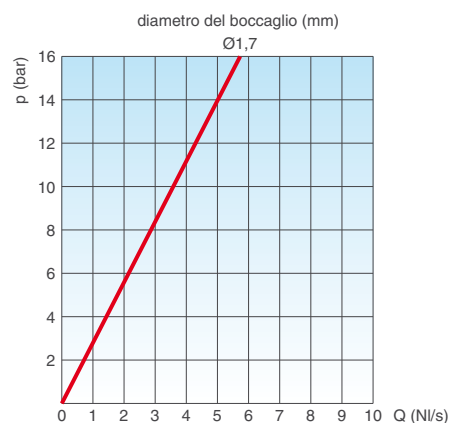
Certificazione e collaudo secondo la norma EN 1074/4.

Provvisto di raccordo filettato di 2"; fornito su richiesta

con flange con foratura EN 1092-2 o ANSI.

Modifiche alla flangiatura su richiesta.

PORTATA D'ARIA IN FASE DI DEGASAGGIO



### Scelta del boccaglio

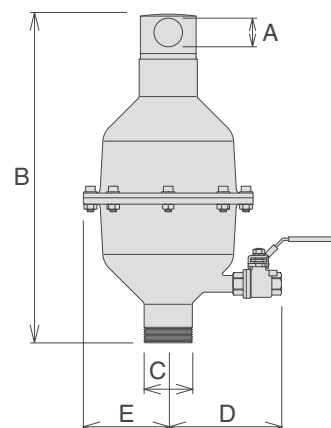
Diametro del boccaglio in mm in funzione del PN dello sfiato.

PN 10	PN 16
1,7	1,7

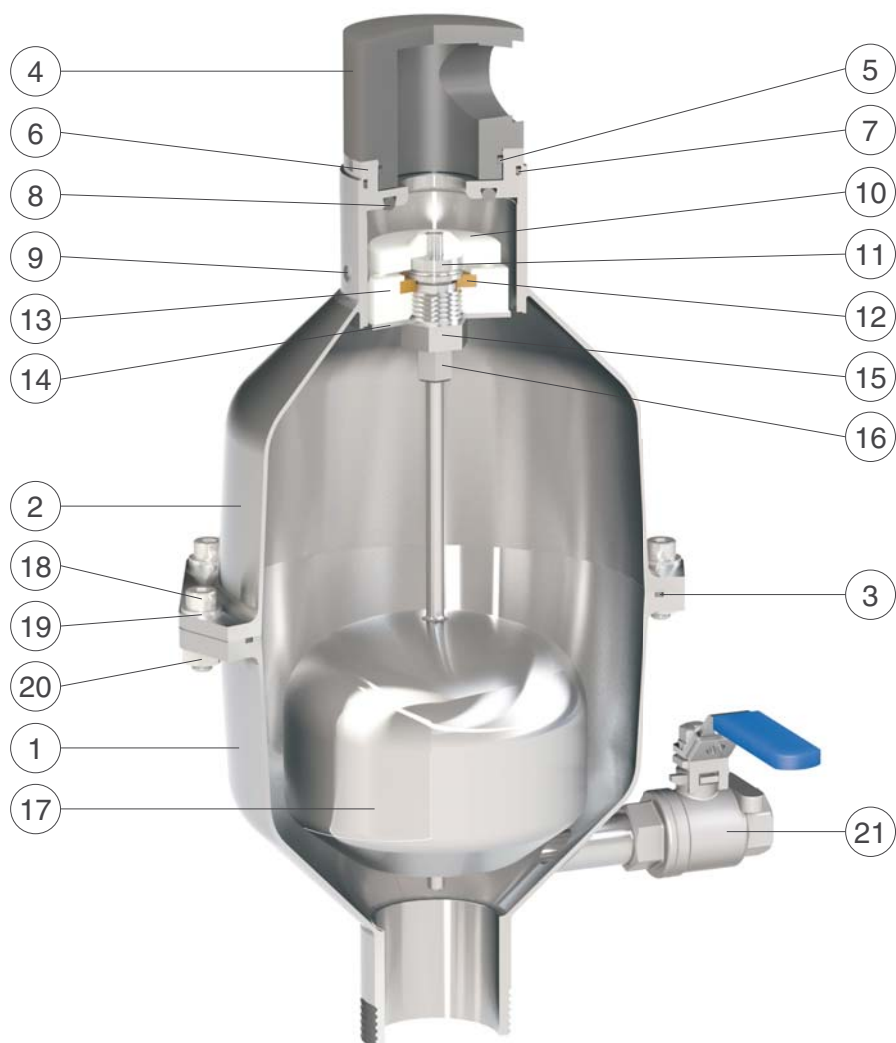
### Dimensioni e pesi

C pollici	A pollici	B mm	D mm	E mm	Orifizio principale mm <sup>2</sup>	Orifizio boccaglio mm <sup>2</sup>	Peso Kg
2"	1"	415	137	106,5	490	2,3	4

I valori indicati sono approssimati, consultare il servizio CSA per maggiori dettagli.



## Dettagli costruttivi



N.	Componente	Materiale standard	Optional
1	Corpo inferiore	acciaio inox AISI 316	
2	Corpo superiore	acciaio inox AISI 316	
3	O-ring corpo	NBR	EPDM/Viton/silicone
4	Cappello	PVC	
5	O-ring cappello	NBR	EPDM/Viton/silicone
6	Sede di tenuta	acciaio inox AISI 316	
7	O-ring sede di tenuta	NBR	EPDM/Viton/silicone
8	Guarnizione sede di tenuta	NBR	EPDM/Viton/silicone
9	Vite conica	acciaio inox AISI 316	
10	Piattello otturatore	polipropilene	
11	Gruppo bocaglio	acciaio inox AISI 316	
12	Gomma di protezione	NBR	
13	Boccola di protezione	polipropilene	
14	Deflettore	acciaio inox AISI 316	
15	Dado di guida	acciaio inox AISI 316	
16	Porta-guarnizione	acciaio inox AISI 316	
17	Galleggiante	acciaio inox AISI 316	
18	Viti	acciaio inox AISI 304	acciaio inox AISI 316
19	Rondelle	acciaio inox AISI 304	acciaio inox AISI 316
20	Dadi	acciaio inox AISI 304	acciaio inox AISI 316
21	Valvola a sfera 1/2"	acciaio inox AISI 316	

La tabella materiali e componenti può essere soggetta a cambiamenti senza preavviso.