



Riduttore - stabilizzatore della pressione di valle Mod. VRCD-M

La valvola ad azione diretta CSA Mod. VRCD-M riduce e stabilizza la pressione di valle ad un valore costante indipendentemente dalle variazioni di portata e di pressione di monte. Può essere utilizzata con acqua e altri liquidi.



Caratteristiche costruttive e vantaggi

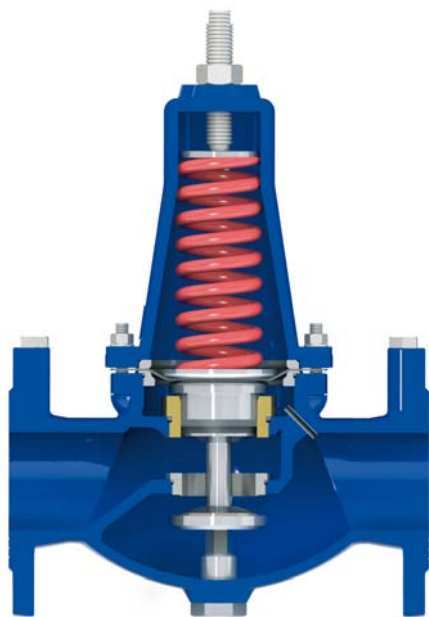
- Versione flangiata disponibile dal DN 50 al 150.
- Stabilizza la pressione di valle su un valore fissato in base alle esigenze di progetto, indipendentemente dalle variazioni della pressione di monte e della portata.
- Corpo e cappello di ghisa sferoidale, componenti interni e bulloneria in acciaio inox.
- Membrana di poliammide rinforzato con Nylon.
- Pistone auto-pulente (brevetto CSA), con innovativa tecnologia che migliora le prestazioni in esercizio e riduce le operazioni di manutenzione.
- Blocco mobile formato da componenti d'acciaio inossidabile ottenuti al tornio a controllo numerico per evitare, grazie all'accuratezza della lavorazione, attriti nello scorrimento e perdite.
- Prese di pressione di monte e di valle per l'inserimento di manometri.
- L'ampia camera d'espansione riduce il rischio di cavitazione, anche in presenza di alti differenziali di pressione.
- Verniciatura epossidica applicata con tecnologia a letto fluido.

Applicazioni principali

- Reti di distribuzione dell'acqua.
- Edifici e impianti civili.
- Irrigazione.
- Sistemi di raffreddamento. Impianti antincendio.
- Ogni caso in cui sia necessaria la riduzione di pressione.

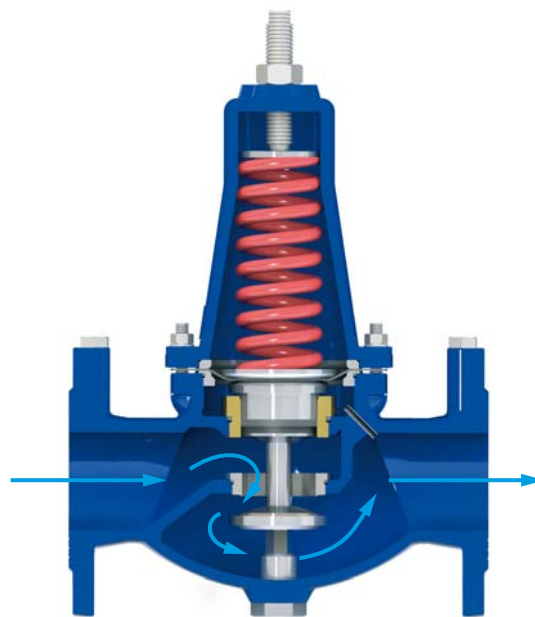
Principio di funzionamento

Il funzionamento del riduttore VRCD-M si basa sul movimento di un pistone che scorre entro una ghiera. Questa, fermamente avvitata al corpo, forma, assieme alla membrana al di sopra del pistone, una camera di compensazione della pressione di valle e monte a perfetta tenuta.



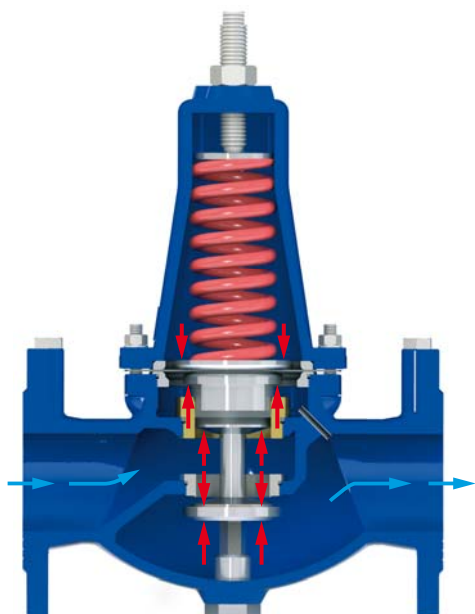
Valvola normalmente aperta

In assenza di pressioni o flusso all'interno, il riduttore VRCD-M si presenta normalmente aperto; il pistone è spinto verso il basso dalla forza della molla.



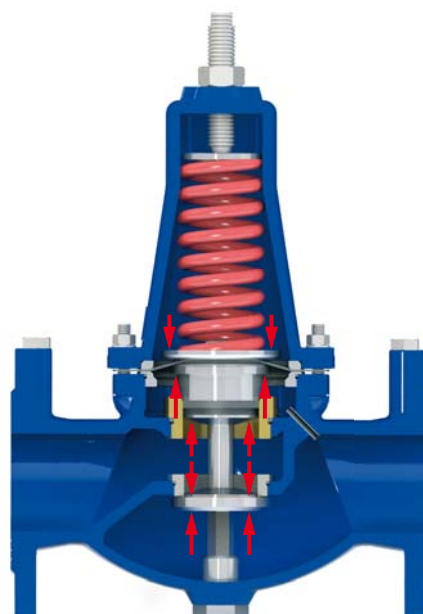
Valvola completamente aperta in esercizio

Quando la pressione di valle scende al di sotto del valore di taratura della molla il pistone si muove verso il basso e la valvola VRCD-M si porta nella posizione di completa apertura.



Valvola in modulazione

Se la pressione di valle tende a salire al di sopra del valore di taratura, spinge l'otturatore verso l'alto riducendo il passaggio. Il risultato è la creazione di una perdita di carico tale da riportare la pressione di valle al valore richiesto.

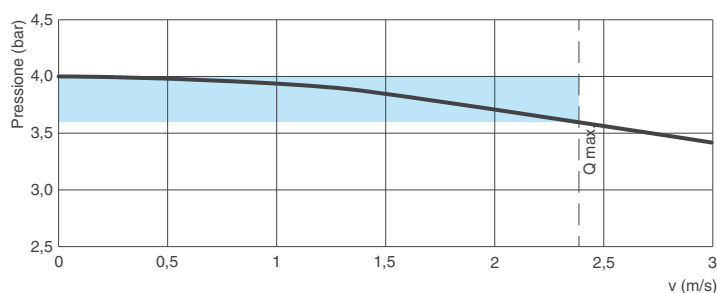
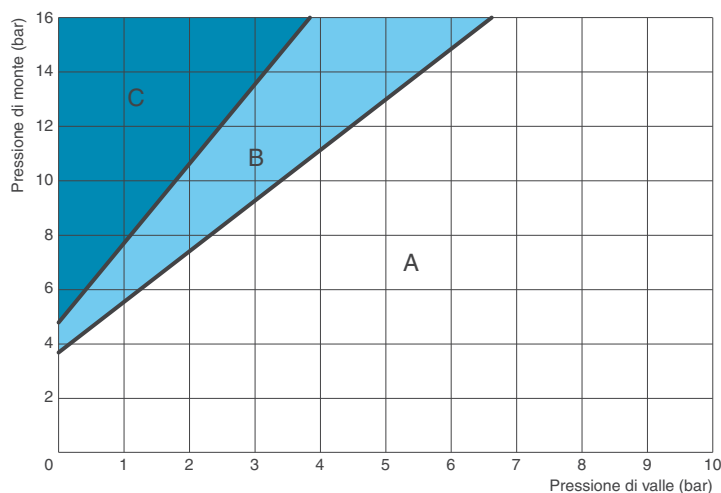


Valvola chiusa (condizioni statiche)

Nel caso in cui il prelievo a valle si annulli, e la pressione salga al di sopra del valore di taratura della molla, il riduttore si porta nella posizione di completa chiusura, mantenendo la pressione di valle richiesta. Questo avviene anche in condizioni statiche.

Dati tecnici

DN mm	50	65	80	100	125	150
Kv (m ³ /h)/bar	20	47	72	116	147	172



Condizioni d'esercizio

Acqua trattata massimo 70°C.
 Pressione d'ingresso massima 16 bar.
 Pressione di valle: range di taratura da 1,5 a 6 bar.
 Valori differenti su richiesta.

Portate consigliate

DN (mm)	50	65	80	100	125	150
Portata min. (l/s)	0,3	0,5	0,8	1,2	1,8	2,6
Portata max. (l/s)	5,1	8,6	13	20	31	45
Port. emergenza (l/s)	6,9	11	17	27	42	61

Dimensioni e pesi

DN (mm)	50	65	80	100	125	150
A (mm)	230	290	310	350	400	480
B (mm)	83	93	100	110	135	150
C (mm)	280	320	350	420	590	690
Peso (Kg)	12	19	24	34	56	74

Valori approssimati, consultare la CSA per maggiori dettagli.

Coefficiente perdite di carico

Il coefficiente Kv rappresenta la portata che produce una perdita di carico di 1 bar nella valvola completamente aperta.

Abaco della cavitazione

- A: funzionamento ottimale;
- B: cavitazione incipiente;
- C: cavitazione dannosa.

Assicurarsi che il punto corrispondente alla condizione d'esercizio della valvola adeguata alla portata richiesta, individuato dai valori della pressione di valle (in ascissa) e di monte (in ordinata), cada, nel grafico, nella zona A.

Il grafico si riferisce a valvole che modulano con una percentuale d'apertura del 35-40%, a temperatura standard e altitudine inferiore ai 300 m. Nelle condizioni d'esercizio il differenziale di riduzione della pressione non deve superare i 24 bar.

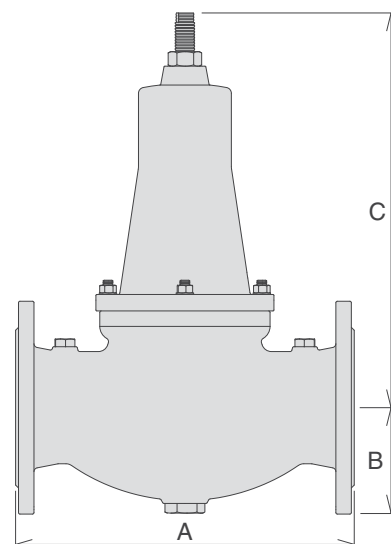
Sensibilità del riduttore

La curva riportata in figura mostra la variazione indicativa della pressione di valle effettiva rispetto al valore impostato in funzione dell'aumento della portata.

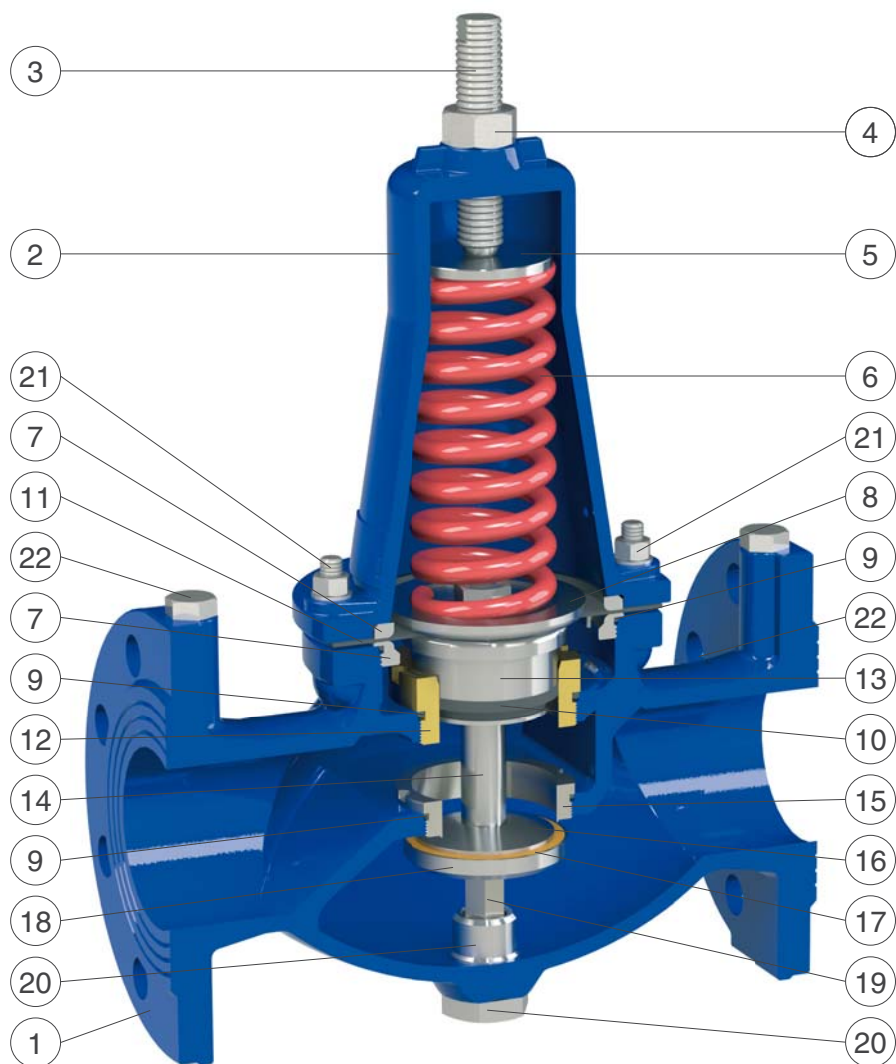
Sono indicati la velocità massima e le condizioni di lavoro consigliate (area in blu).

Standard

Certificazione e collaudo secondo la norma EN 1074/5.
 Flange forate secondo EN 1092/2.
 Vernice epossidica blu RAL 5005 applicata a letto fluido.
 Modifiche a flange e verniciatura su richiesta.



Dettagli costruttivi



N.	Componente	Materiale standard	Optional
1	Corpo	ghisa sferoidale GJS 500-7 o GJS 450-10	
2	Cappello	ghisa sferoidale GJS 500-7 o GJS 450-10	
3	Vite di comando	acciaio inox AISI 304	acciaio inox AISI 316
4	Dado di bloccaggio	acciaio inox AISI 304	acciaio inox AISI 316
5	Piattello molla	acciaio inox AISI 303	acciaio inox AISI 316
6	Molla	acciaio per molle verniciato 52SiCrNi5	
7	Anelli superiore e infer. membrana	acciaio inox AISI 304	acciaio inox AISI 316
8	Piattello superiore	acciaio verniciato Fe 37	acciaio inox AISI 304/316
9	O-ring	NBR	EPDM/Viton
10	Guarnizione a labbro	NBR	EPDM/Viton
11	Membrana	poliammide-Nylon	neoprene/EPDM-Nylon
12	Ghiera inferiore	bronzo CuSn5Zn5Pb5	acciaio inox AISI 304/316
13	Pistone	acciaio inox AISI 303	acciaio inox AISI 316
14	Distanziere	acciaio inox AISI 303	acciaio inox AISI 316
15	Sede otturatore	acciaio inox AISI 304	acciaio inox AISI 316
16	Sostegno guarnizione	acciaio inox AISI 303	acciaio inox AISI 316
17	Guarnizione piana	NBR	
18	Piattello otturatore	acciaio inox AISI 303	acciaio inox AISI 316
19	Albero di guida	acciaio inox AISI 303	acciaio inox AISI 316
20	Tappo di guida	acciaio inox AISI 303	acciaio inox AISI 316
21	Prigionieri, dadi e rondelle	acciaio inox AISI 304	acciaio inox AISI 316
22	Tappi per prese di pressione	acciaio inox AISI 316	

La tabella materiali e componenti può essere soggetta a cambiamenti senza preavviso.