



Réducteur stabilisateur de pression aval Mod. XLC 310/410

Les vannes XLC 310/410 sont des vannes de régulation à fonctionnement 100% hydraulique qui réduit et stabilise à une valeur constant indépendamment des demandes en débit et de la variation de la pression amont. Normalement équipées d'indicateurs visuels de position, corps fabriqué en fonte ductile avec revêtement époxydique et parties internes en acier inox. La vanne est conçue pour réduire la perte de charge, les bruits et les dommages liés à la cavitation. La vanne de régulation CSA de la série XLC 310/410 est complètement modulable et peut être utilisée pour un large étendu d'applications.

Applications

- En aval des pompes pour réduire la pression de la ligne principale d'alimentation.
- En dérivation de la conduite principale d'alimentation pour stabiliser la pression des conduites secondaires et utilisateurs d'eau.
- Contre l'augmentation de la pression dans les équipements et installations civiles.
- En amont de l'alimentation des réservoirs pour stabiliser la pression et le débit requis pour le contrôle de niveau.

Accessoires

- Transmetteur linéaire de position avec sortie mA output (Modèle CSA CSPL).
- Transmetteur linéaire de position On-off (Modèle CSA CSPO).
- Kit de mesure de pression.
- Filtre haute capacité auto-nettoyant.

Notes pour le dimensionnement

- Pression amont, aval et débit sont nécessaires pour le bon dimensionnement.
- Le dispositif anti-cavitation AC est recommandé pour la résistance contre la cavitation et une régulation précise en cas faible débit.
- Une longueur minimale de 3 DN en aval de la vanne est recommandée pour une meilleure précision.

Fonctionnalités supplémentaires

- XLC 310/410-FR réduction de pression aval avec prévention de reflux.
- XLC 310/410-H réduction de pression avec pilotes haute sensibilité
- XLC 310/410-G réduction de pression avec sur garde de pression.

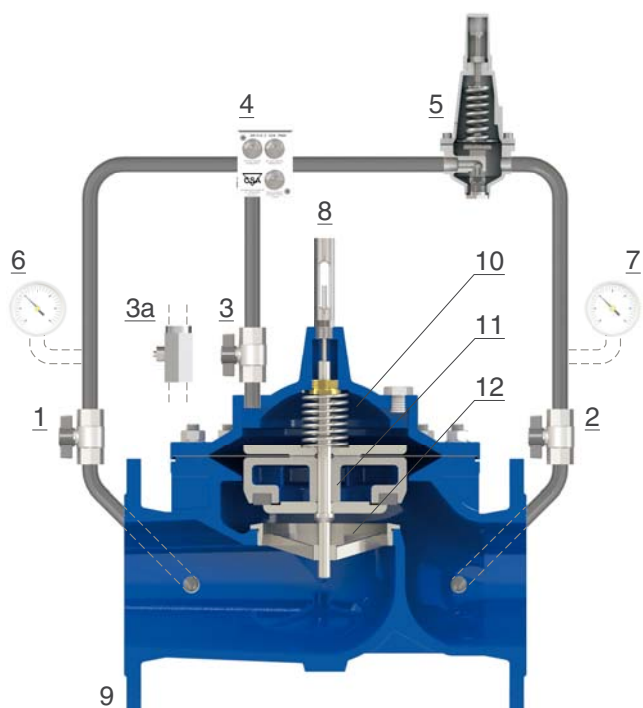
Conditions de travail

- Fluide: eau traitée.
- Température maximale: 70°C.
- Pression minimale de fonctionnement: 0,7 bar.
- Pression maximale de fonctionnement: 25 bars.

Réglage pilote aval

- Ressort bleu: de 0,7 jusqu'à 7 bars.
- Ressort rouge: de 1,5 jusqu'à 15 bars.
- Valeurs supérieurs jusqu'à 25 bars sur demande.
- Valeurs inférieures à 0,7 bars disponibles avec pilotes haute sensibilité.

Principe de fonctionnement



La vanne de régulation modèle XLC 310/410 est une vanne automatique commandée par un pilote (5) à 2 voies à consigne réglable.

Quand la pression aval augmente au dessus de la valeur de consigne, ce dernier se ferme et limite le débit en dirigeant la pression d'admission à la chambre principale (10) qui tend à fermer le clapet (11) et générer la perte de charge nécessaire pour maintenir la pression aval stabilisée à une valeur constante. Quand la pression aval diminue en dessous de la valeur de consigne, le clapet (11) s'ouvre augmentant le passage à travers le siège (12) et réduisant la perte de charge induisant une augmentation de la pression. Le débit entrant/sortant dans la chambre principale est contrôlé par l'unité de régulation avec filtre GR.IF.O (4) équipée de vannes à aiguille et stabilisateur de débit, nécessaire pour contrôler le temps de réponse de vanne et précision même en cas de variation rapide de la demande. Grâce aux vannes d'isolement (1-2-3), le circuit pilote et ces composants peuvent être maintenus sans interruption du débit.

Schéma d'installation

L'installation type de la gamme XLC 310/410 inclut des vannes sectionnement et un by-pass pour la maintenance, un filtre pour empêcher les saletés d'atteindre le régulateur. Un réducteur à action directe VRCD est le meilleur choix pour le by-pass grâce à sa fiabilité après longue périodes d'inactivité. Deux ventouses à triple fonction FOX 3F sont recommandées en amont et en aval ainsi qu'une soupape de décharge, comme le modèle CSA VSM pour éviter l'augmentation intempestive de la pression.

